



Номер помещения	Наименование	Площадь, м ²	Кат. помещений (освещ. лк)
1	Нач. ЛРК ЦКЛ	17,0	300
2	ОГТ нормировщики	16,0	300
3	Зам. гл. технолога по сопровождению производства	16,0	300
4	ОГТ Бюро сопровождения производства	4,8,0	300
	Технологи		
5	Коридор	4,1,0	150

Магистральную прокладку кабелей от ЩОС-1 по коридору до помещений, выполнить по стенам и потолку в кабель-канале 140x50 под потолком;

Прокладку кабелей сквозь стены выполнить в металлических трубах (гильзах);

Прокладку кабелей сети освещения внутри помещениям выполнить по стенам в кабельном канале (ДКС 90x50), по потолкам открыто в гофрированной трубе за подвесным потолком;

Прокладку кабелей розеточной сети внутри помещениям выполнить по стенам в кабельном канале (ДКС 90x50) на высоте 900 мм от уровня пола;

Выключатели сети освещения внутри помещений установить в вертикальных элементах кабельного канала (ДКС 90x50) на высоте 1100 мм от уровня пола;

Кабель сети освещения по коридору проложить по стенам в кабельном канале (ДКС 25x17), выключатели установить в модульных монтажных коробках, на высоте 1100 мм от уровня пола;

Розетки (компьютерной и розеточной сети, и компьютерные розетки RJ-45) установить в кабельном канале (ДКС 90x50) по месту, согласовать с энергетиком СТОиДЭ ТП;

Розетки (кондиционеров) на плане не показаны, установить в кабельном канале (ДКС 90x50) по месту по мере необходимости, согласовать с энергетиком СТОиДЭ ТП;

Схему электрическую принципиальную щита освещения силового ЩОС-1 смотри лист 3.

Условные обозначения:

- рабочее место с компьютерным блоком: 2 розетки 220 В (цвет красный)
+ 2 розетки RJ-45;

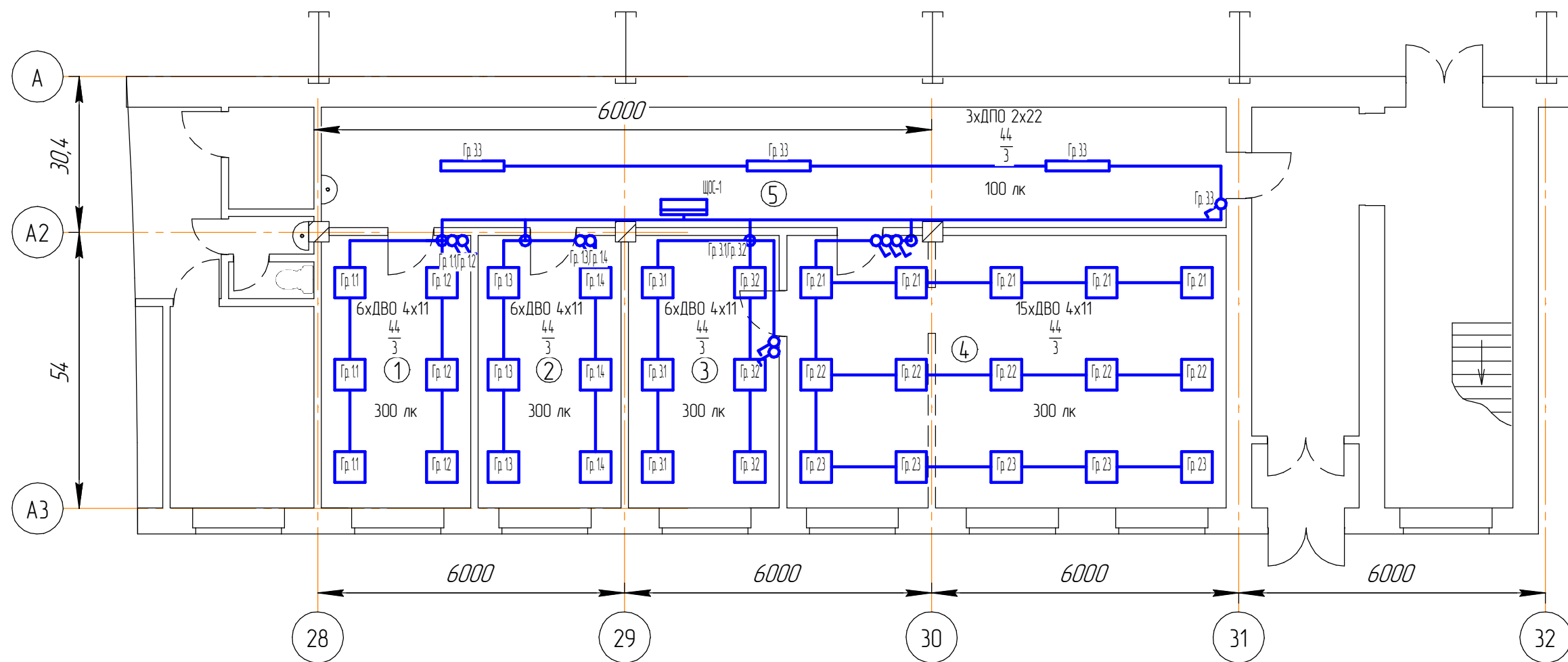
						6М-10620 по № 1219 от 29.01.2020		
						АО УТЗ		
						Размещение		
						бюро сопровождения производства (ОГТ)		
						Стадия	Лист	Листов
						Р	1	5
						ОГЭ		
						2020		
Изм.	Кол.ч.	Лист	№ док.	Подп.	Дата			
Гл. энергетик	Недоб							
Разработал	Белокадыльский							

Согласовано

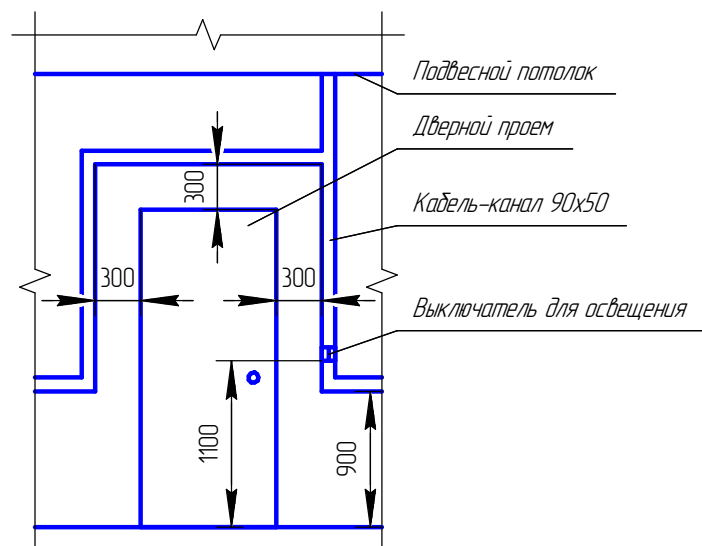
Взам. инв. №

Подп. и дата

Инв. № подл.



Узел прокладки кабельного канала
вокруг дверного проема



Согласовано

Взам. инв. №

Подп. и дата

Инв. № подл.

						6М-10620 по № 1219 от 29.01.2020			
						АО УТЗ			
Изм.	Кол.ч.	Лист	№ док.	Подп.	Дата	Размещение бюро сопровождения производства (ОГТ)	Стадия	Лист	Листов
							Р	2	5
Гл. энергетик Недав						План сети освещения	ОГЭ		
Разработал Белокадыльский							2020		

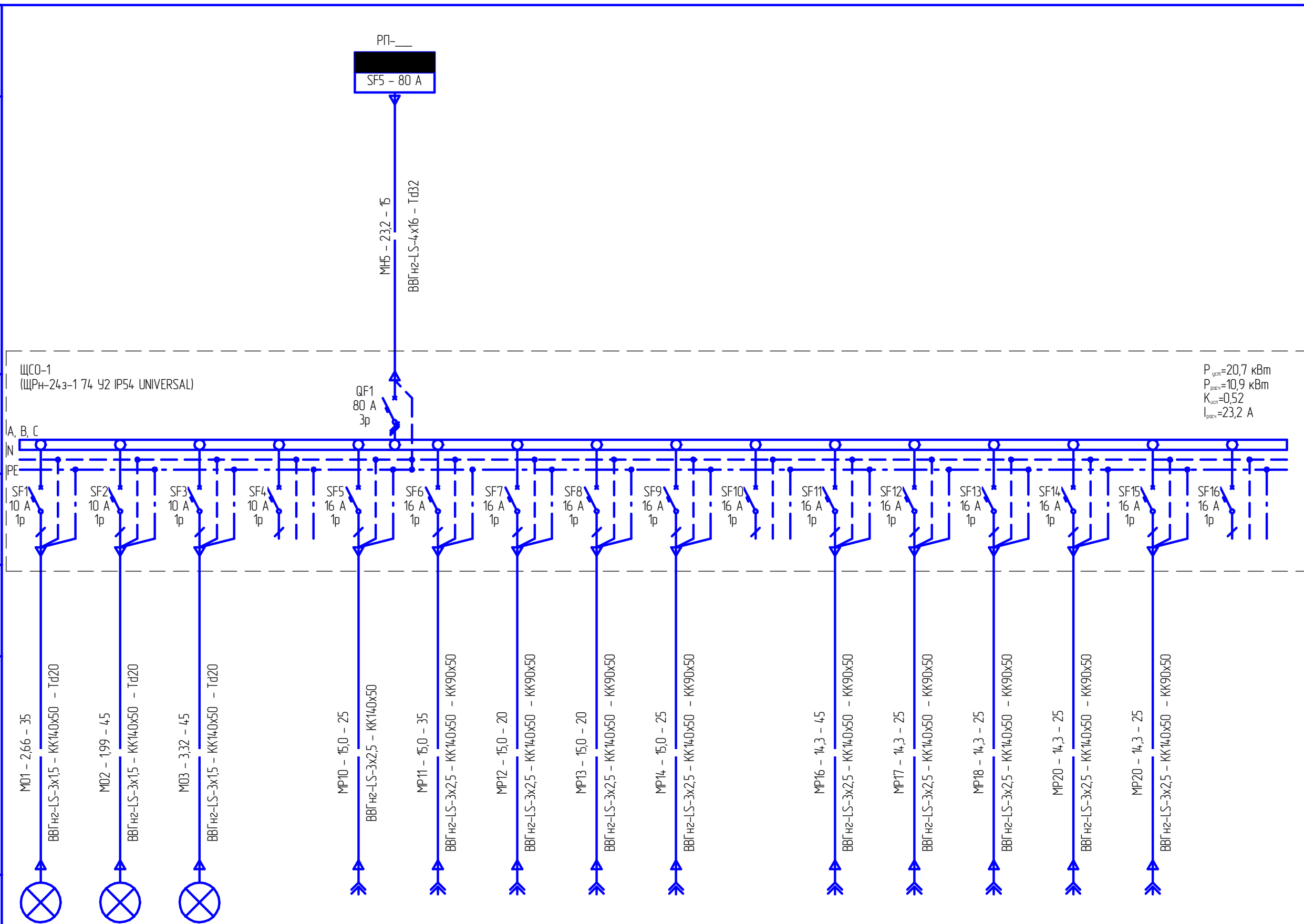
Согласовано

Взам. инв. №

Подп. и дата

Инв. № подл.

Источник питания	
Маркировка – –расчетный ток, А – длина участка, м	Марка, сечения проводника – способ прокладки
Распределительный пункт; номер, тип, установленная и расчетная мощность, кВт. Аппарат на вводе; тип, ток, А	
Выключатель автоматический или предохранитель; тип, ток расцепителя или плавкой вставки, А	
Пускатель магнитный; тип, ток нагревательного элемента, А	
Маркировка – – расчетный ток, А – – длина участка, м	Марка, сечения проводника – способ прокладки
Условное изображение	
Номер группы (отходящей линии)	1 2 3 4 5 6 7 8 9 10 11 12 13 14 15 16
Наименование нагрузки	Сеть освещение Сеть освещение Сеть освещение Резерв Компьютерная сеть Компьютерная сеть Компьютерная сеть Компьютерная сеть Компьютерная сеть Резерв Розеточная сеть Розеточная сеть Розеточная сеть Розеточная сеть Питание IT щит Резерв
Номер помещения по экспликации	1, 2 3, 5 4 - 2 1, 3 4 4 4 - 1, 2 3 4 4 10 -
Установленная мощность, кВт	0,528 0,396 0,660 - 2,100 2,100 2,100 2,100 2,100 - 2,000 2,000 2,000 2,000 2,000 -
Номинальный ток, А	2,66 1,99 3,32 - 15,0 15,0 15,0 15,0 15,0 - 14,3 14,3 14,3 14,3 14,3 -



ПП— SF5 - 80 А																
МНБ - 232 - 15 ВВГнгз-LS-4x16 - Тd32																
ЩСО-1 (ЩРН-24э-1 74 У2 IP54 UNIVERSAL)																
QF1 80 А 3р																
SF1 10 А 1р	SF2 10 А 1р	SF3 10 А 1р	SF4 10 А 1р	SF5 16 А 1р	SF6 16 А 1р	SF7 16 А 1р	SF8 16 А 1р	SF9 16 А 1р	SF10 16 А 1р	SF11 16 А 1р	SF12 16 А 1р	SF13 16 А 1р	SF14 16 А 1р	SF15 16 А 1р	SF16 16 А 1р	
М01 - 2,66 - 35 ВВГнгз-LS-3x15 - КК140x50 - Тd20	М02 - 1,99 - 45 ВВГнгз-LS-3x15 - КК140x50 - Тd20	М03 - 3,32 - 45 ВВГнгз-LS-3x15 - КК140x50 - Тd20		MP10 - 15,0 - 25 ВВГнгз-LS-3x2,5 - КК140x50	MP11 - 15,0 - 35 ВВГнгз-LS-3x2,5 - КК140x50 - КК90x50	MP12 - 15,0 - 20 ВВГнгз-LS-3x2,5 - КК140x50 - КК90x50	MP13 - 15,0 - 20 ВВГнгз-LS-3x2,5 - КК140x50 - КК90x50	MP14 - 15,0 - 25 ВВГнгз-LS-3x2,5 - КК140x50 - КК90x50	MP16 - 14,3 - 45 ВВГнгз-LS-3x2,5 - КК140x50 - КК90x50	MP17 - 14,3 - 25 ВВГнгз-LS-3x2,5 - КК140x50 - КК90x50	MP18 - 14,3 - 25 ВВГнгз-LS-3x2,5 - КК140x50 - КК90x50	MP20 - 14,3 - 25 ВВГнгз-LS-3x2,5 - КК140x50 - КК90x50	MP20 - 14,3 - 25 ВВГнгз-LS-3x2,5 - КК140x50 - КК90x50	MP20 - 14,3 - 25 ВВГнгз-LS-3x2,5 - КК140x50 - КК90x50		

Поз.	Обозначение	Наименование	Кол.	Масса ед, кг	Приме- чание
ЩСО-1	ЩРН-24э-1 74 У2 IP54	Щит распределительный навесной	1	5,0	
	UNIVERSAL	на 24 модулей (440x310x136),			
	МКМ11-N-24-54-Z-U	двухрядный, IP54, с замком			
		В составе с:			
	ВА 47-100 3P 80 А х-ка С	Выключатель автоматический	1		
	MVA40-3-080-C	ВА 47-100, 3-х полюсный, с хара- ктеристикой «С», на номинальный ток 80 А			
	ВА 47-60 1P 10 А х-ка С	Выключатель автоматический	4		
	MVA41-1-010-C	ВА 47-60, 1-но полюсный, с хара- ктеристикой «С», на номинальный ток 10 А			
	ВА 47-60 1P 16 А х-ка С	Выключатель автоматический	12		
	MVA41-1-016-C	ВА 47-60, 1-но полюсный, с хара- ктеристикой «С», на номинальный ток 16 А			
	PIN 3P 100 А шаг 18 мм	Шина соединительная на 3 (три) полюса, на номинальный ток 100 А, с шагом 18 мм, длиной 1000 мм	1		
	YNS21-3-100	Провод монтажный с медными мно- гожильными жилами, с ПВХ изоля- цией, желто-зеленого цвета, на напряжение до 660 В	6		м

						6М-10620 по № 1219 от 29.01.2020			
						АО УТЗ			
Изм.	Колуч.	Лист	№ док.	Подп.	Дата				
						Размещение	Стадия	Лист	Листов
						бюро сопровождения производства (ОГТ)	Р	3	5
						Схема электрическая			
						принципиальная ЩСО-1			
						ОГЭ			
						2020			
Гл. энергетик Небооб									
Разработал Белокадыльский									

Согласовано

Взам. инв. №

Подп. и дата

Инв. № подл.

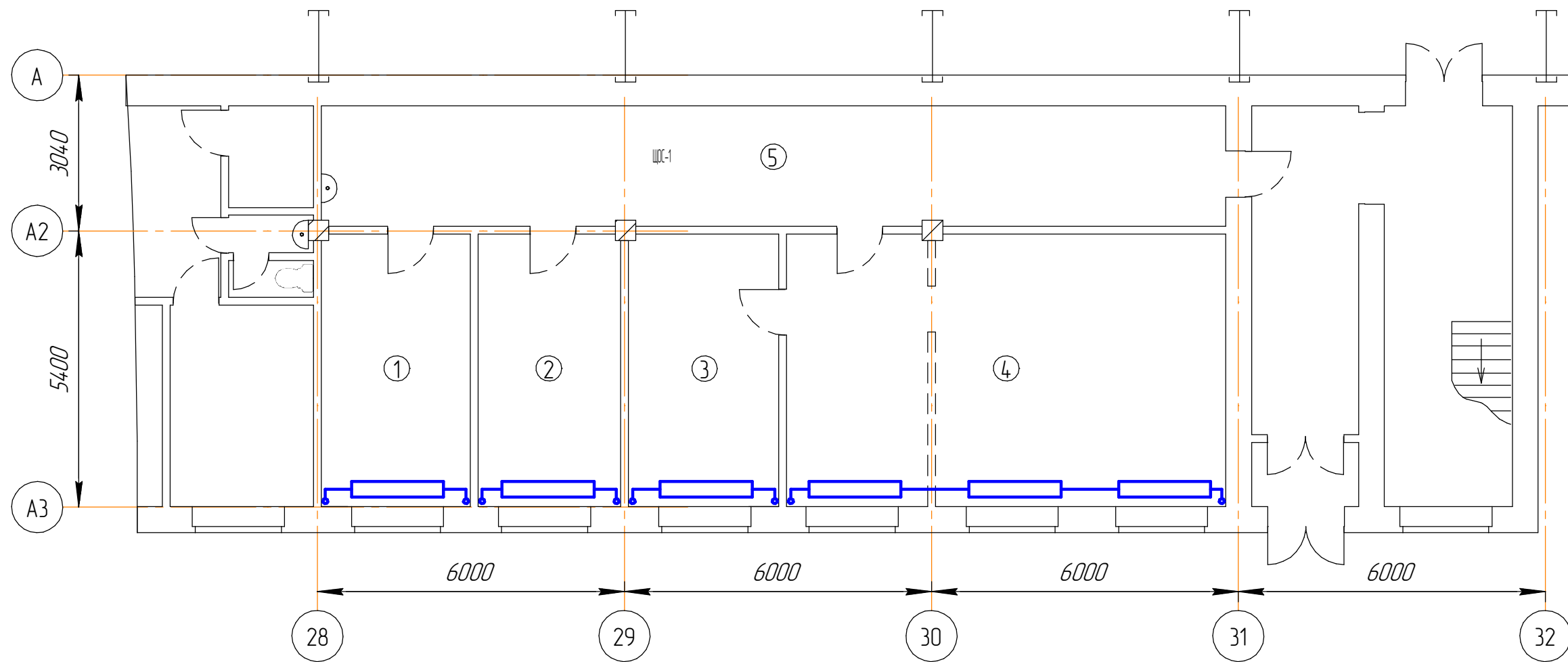
Поз.	Обозначение	Наименование	Кол.	Масса ед., кг	Примечание	Поз.	Обозначение	Наименование	Кол.	Масса ед., кг	Примечание	Поз.	Обозначение	Наименование	Кол.	Масса ед., кг	Примечание	
29	ДКС Арт.№10034	Коробка модульная монтажная для электроустановочных изделий PDB, серии "Brava", 2 модуля	1			12	ДКС Арт.№01451	Угол внутренний изменяемый для кабельного короба 140x50 мм	4	0,482		1	ДВО-4x11	Светильник, с лампой светодиодной трубчатой, встраиваемый, для общественных зданий, 220 В, 50 Гц, Лампа LED T8, 11 Вт, цоколь G13, IP20	33	2,20		
30	KP2605	Коробка распределительная для открытой установки 70x70x40, 6 вводов, IP55	10			13	ДКС Арт.№01452	Угол внешний изменяемый для кабельного короба 140x50 мм	4	0,135		2	ДПО-2x22	Светильник, с лампой светодиодной трубчатой, подвесной, для общественных зданий, 220 В, 50 Гц, Лампа LED T8, 22 Вт, цоколь G13, IP20	3	2,20		
31	ВВГнг-LS 3x1,5	Кабель силовой, с медными жилами с изоляцией и оболочкой из поливинилхлорид, не распространяющей горения, с пониженным дыма выделением, с 3 жилами сечением 1,5 мм ²	150		м	15	ДКС Арт.№09551	Угол внутренний изменяемый для кабельного короба 90x50 мм	12	0,135		3	LED T8, 11 Вт, цоколь G13	Лампа светодиодная трубчатая T8, цоколь G13, холодный спектр	140			
32	ВВГнг-LS 3x2,5	Кабель силовой, с медными жилами с изоляцией и оболочкой из поливинилхлорид, не распространяющей горения, с пониженным дыма выделением, с 3 жилами сечением 2,5 мм ²	350		м	16	ДКС Арт.№09552	Угол внешний изменяемый для кабельного короба 90x50 мм	5	0,135		4	LED T8, 22 Вт, цоколь G13	Лампа светодиодная трубчатая T8, цоколь G13, холодный спектр	8			
33	ВВГнг-LS 2x1,5	Кабель силовой, с медными жилами с изоляцией и оболочкой из поливинилхлорид, не распространяющей горения, с пониженным дыма выделением, с 2 жилами сечением 1,5 мм ²	10		м	17	ДКС Арт.№01405	Заглушка короба 140x50 мм, торцевая	2	0,042		5	ДКС Арт.№00304	Миниканал серии ТМС 25/1x17 мм длиной 2 м	20		40 м	
34	ДГ 5x50	Дюбель-гвозди	500		уточнить по требованию	18	ДКС Арт.№09505	Заглушка короба 90x50 мм, торцевая	10	0,031		6	ДКС Арт.№01400	Короб кабельный 140x50 мм с (основание), длиной 2 м	7	0,830	14 м	
35	СТГ20-16-K41-100I	Труба, гофрированная ПВХ с зондом d16 мм	100		м	19	ДКС Арт.№09504	Накладка на стыки фронтальных крышек коробов 90x50 мм	50	0,005		7	ДКС Арт.№01412	Разделитель несущий для кабельного короба 140x50 мм, длиной 2 м	7	0,220	14 м	
36	СТА100-CFF1-32K41-100	Хамут держатель со стяжкой CFF	200			20	ДКС Арт.№76001B	Выключатель серии "Brava", 1 модуля, номинальный ток 16 А, номинальное напряжение 250 В, цвет "белый"	8	0,034		8	ДКС Арт.№09510	Крышка фронтальная, шириной 60 мм, кабельного короба 140x50 мм, длиной 2 м	14	0,200	28 м	
37	ЦМО (ШРН-Э-6.350) 6U 600x350мм	Шкаф коммутационный передняя дверь стеклянная, несъемные дверные панели, цвет серый	1	11,4		21	ДКС Арт.№76002B	Выключатель серии "Brava", 2 модуля, номинальный ток 16 А, номинальное напряжение 250 В, цвет "белый"	2	0,041		9	ДКС Арт.№09500	Кабельный короб 90x50 мм с боковой и фронтальной крышкой, длиной 2 м	50	1,05	100 м	
38	CAPLEX Cat.5e UTP PVC	Кабель CAPLEX Cat.5e 4 пары UTP PVC (внутренний), белый, коробка 305 м	4		коробки 1220 м	22	ДКС Арт.№76482R	Силовая электрическая розетка, с заземлением и со шторками, серии "Brava", цвет "красная", номинальное напряжение 250 В	30	0,033		10	ДКС Арт.№01406	Тройник (Т-образный отвод) для кабельного короба 140x50 мм	1	0,230		
39	РС22-3-ББ ERB21-K01-16-Дс	Розетка двухместная серии "БРИКС", с заземлением и со шторками, открытой установки, номинальный ток 16 А, номинальное напряжение 250 В	1		Гр. 15	23	ДКС Арт.№76482B	Силовая электрическая розетка, с заземлением и со шторками, серии "Brava", цвет "белый", номинальный ток 16 А, номинальное напряжение 250 В	43	0,033		11	ДКС Арт.№09506	Тройник (Т-образный отвод) для кабельного короба 90x50 мм	4	0,129		
						24	ДКС Арт.№76654B	Розетка компьютерная RJ-45, серии "Brava", 1 модуля, категория 5е, UTP, цвет "белый"	30	0,025								
						25	ДКС Арт.№F0000M	Каркас для серии "Brava", на 2 модуля	94									
						26	ДКС Арт.№F00011	Универсальная рамка, на 2 модуля	16									
						27	ДКС Арт.№F00013	Универсальная рамка, на 4 модуля	13									
						28	ДКС Арт.№F00015	Универсальная рамка, на 6 модуля	15									

Изм. Кол.ч. Лист № док. Подп. Дата

Страницы Лист Листов

Р 4 5

ОГЭ
2020



Демонтаж существующих радиаторов отопления и установка новых радиаторов отопления

Номер помещения	Наименование	Площадь, м ²	Кат. помещений (освещ. лк)
1	Нач. ЛРК ЦКЛ	17,0	300
2	ОГТ нормировщики	16,0	300
3	Зам. гл. технолога по сопровождению производства	16,0	300
4	ОГТ Бюро сопровождения производства Технологи	48,0	300
5	Коридор	41,0	150

 Секционный радиатор отопления

Изм.	Кол.ч.	Лист	№ док.	Подп.	Дата	Стадия	Лист	Листов
						Р	5	5
							ОГЭ	
							2020	

Согласовано

Взам. инв. №

Подп. и дата

Инв. № подл.