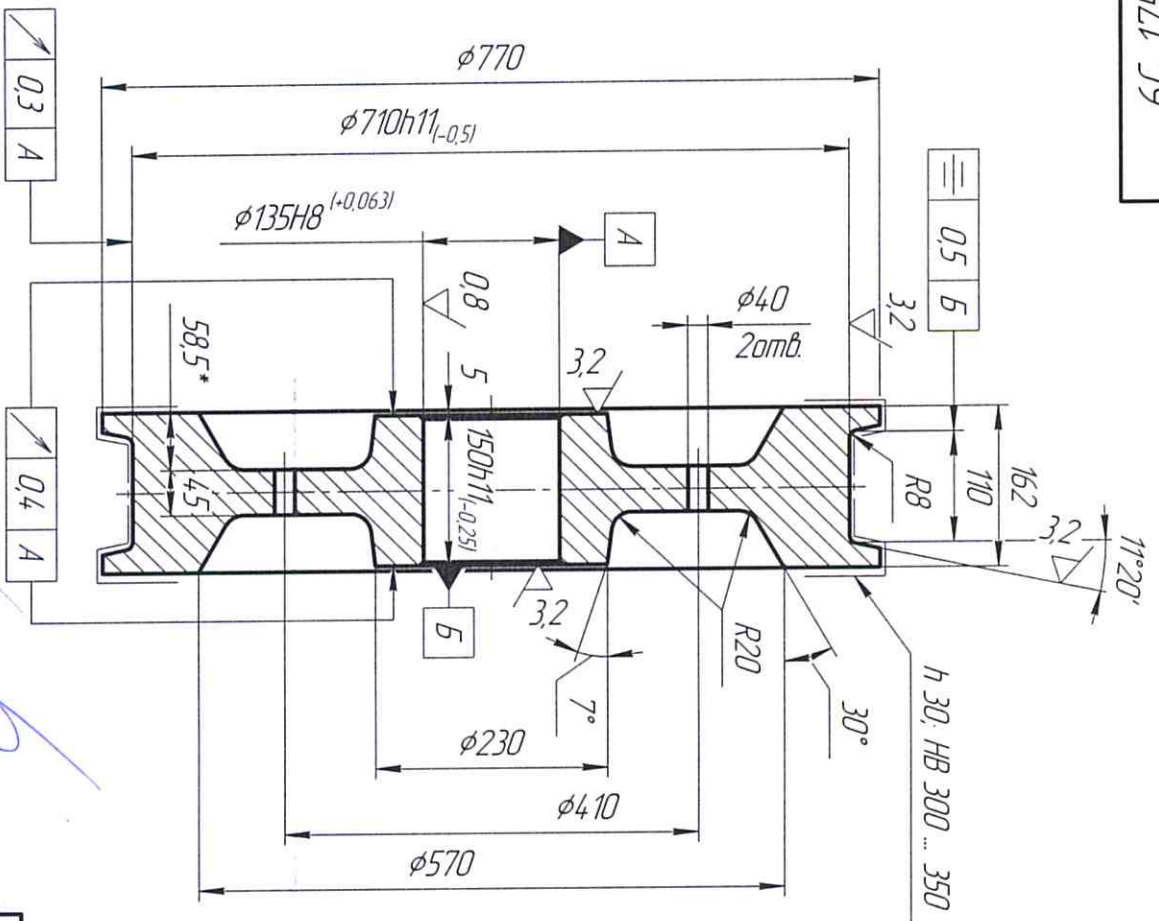


945L1-79

125
A (✓)



1. Покровка зр/IV HB ≤ 240 ГОСТ 8479-70.
2. Неуказанные фаски - 2 x 45°.
3. Неуказанные предельные отклонения размеров по Н14, h14, ± $\frac{IT14}{2}$.
4. *Размер для справок.

КОЛ. - 2 шт.

Инв. № подл.	Подп. и дата	Взам. инв. №	Инв. № дубл.	Подп. и дата	Справ. №	Перв. примеч.
--------------	--------------	--------------	--------------	--------------	----------	---------------

Изм.	Лист	№ докум.	Подп.	Дата
Разработ	Ухолова С.В.	ИЗМ.1	07.20	
Проб.				
Техн.пр.				
Нач. кб	Высших дел			
Нач. отд.				
Упр.	Ульянов ИИ			

Ци-ж	Коды объектов	Лист	Масса	Масштаб
Цех	21-30/5мс. инв.№0000885	К чертежу		
Изделие		6С-17546		
Колесо ходовое (холостое)		Лист	Масса	Масштаб
[Маль 65Г ГОСТ 14959-79		Лист	Листов	14
АО УТЗ ОГМех		Лист	Листов	1

Handwritten signature in blue ink.

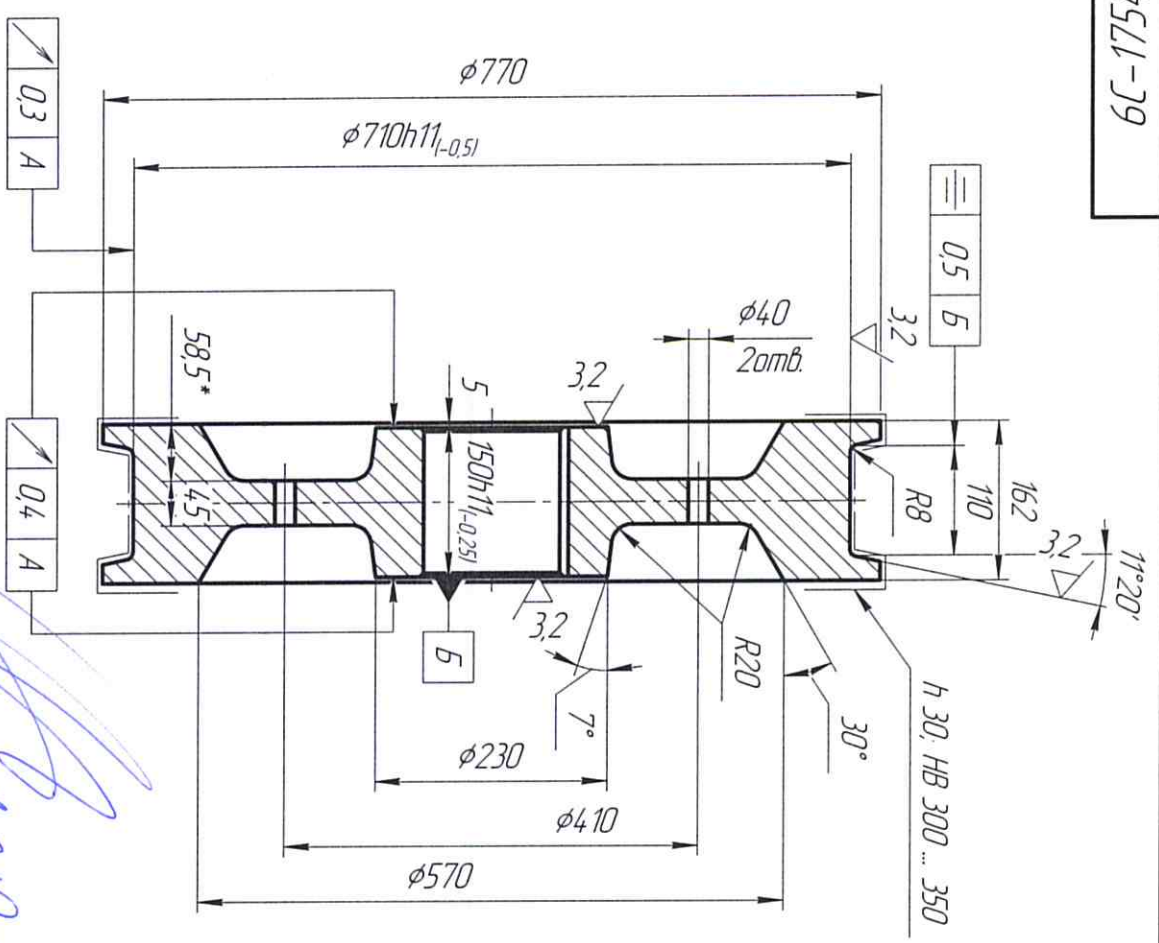
Handwritten signature in blue ink.

Копирова

Формат А3

Инв. № подл.	Подп. и дата	Взам. инв. №	Инв. № дубл.	Подп. и дата	Справ. №	Герб. примен.
--------------	--------------	--------------	--------------	--------------	----------	---------------

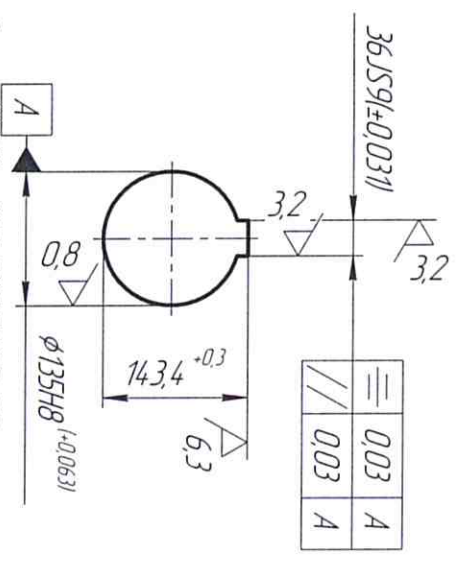
L75L1-79



Handwritten signature in blue ink.

1. Поковка зр. IV HB ≤ 240 ГОСТ 8479-70.
2. Неуказанные фаски - 2 x 45°.
3. Неуказанные предельные отклонения размеров по Н14, Н14, ± 2.
4. *Размер для справок.

КОН. - 2 шт.



Изм.	Лист	№ докум.	Подп.	Дата
Разработ	Ухолова СВ	ИЗДА	07.20	
Провер				
Технича				
Нач. кб	Высших Д.А.			
Нач. отд.				
Упр.	Ульянов ИИ			

ЦМК	Круп. металлоб.	ИЗМ	К черт. кн.
гп-30/5лс	ИНВ.Ч00000885	ИЗДЕЛИЕ	

6С-17547

Колесо ходовое
(приводное)

Сталь 65Г ГОСТ 14959-79 А0 УТЗ ОГМех

Копирова АЗ

12.5
A (✓)